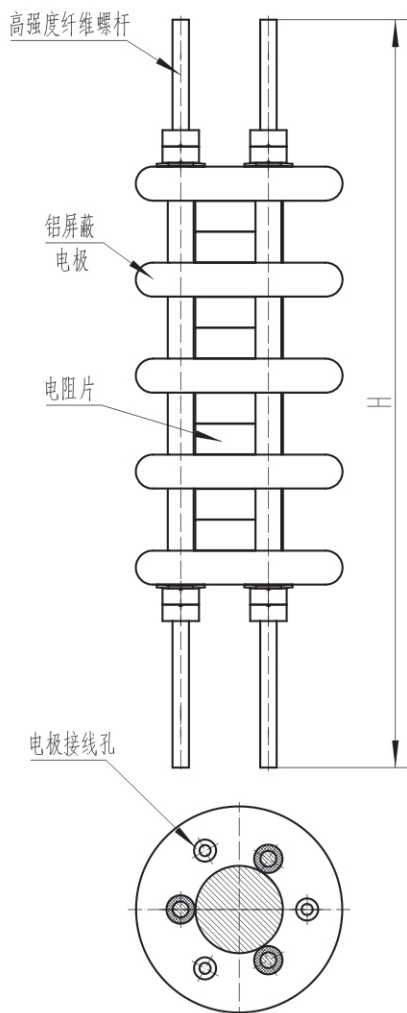


依靠明电舍强大的技术实力，凭借世界一流的质量管理水平和高水准厂房硬件设施，我们具有为广大变压器制造厂家提供高品质特种避雷器的能力。



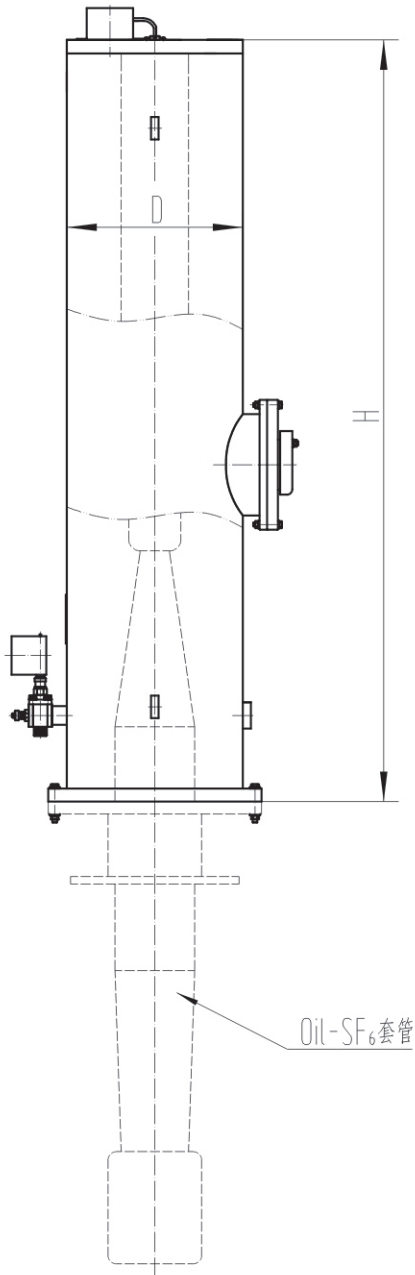
使用特殊的配方和制造工艺生产的高性能ZnO电阻片是明电舍的核心技术，结合变压器制造厂家的需求，我们可以为客户定制生产110kV—1000kV变压器上使用的各种液浸型避雷器产品。

产品特点

- ◆ 适用于大型电力变压器设备中，有效保护调压线圈，从而大大降低变压器成本
- ◆ 老化特性优异，可长期稳定运行于高温环境中

典型产品的主要技术参数表和外形尺寸

产品型号 Type	每组电阻片参数 1组2枚电阻片 共4组	每组电阻片参数 1组3枚电阻片 共4组
持续运行电压 Continuous operating voltage U_c kVrms	1.62	2.89
标称放电电流 Nominal discharge current kA	10	10
直流1mA参考电压 Reference voltage at d.c. 1mA $U_{1mA} \geq kV$	8.56	12.84
残压 \leq kV (峰值) Residual voltage	15 (10kA)	22.5 (10kA)
雷电冲击 Lightning current impulse		
2ms方波电流 2ms rectangular current impulse (18次) A	1000	1000
高度 Approx.height H (mm)	550	640
重量 Approx.mass (kg)	10	11.6



根据变压器厂家所选用的油气绝缘套管结构，我们可以为客户定制生产66kV—500kV的油气绝缘避雷器。

产品特点

- ◆ 采用性能优异的高梯度电阻片，大大降低避雷器高度
- ◆ 具有良好的吸收雷电、操作过电压的能力，保护特性优异
- ◆ 内部结构简单、设计合理，充分保证了产品运行的可靠性

典型产品的主要技术参数表和外形尺寸

系统最高电压 Max. system voltage U_m kVrms		252
产品型号 Type		Y20WF-228/581
额定电压 Rated voltage U_r kVrms		228
持续运行电压 Continuous operating voltage U_c kVrms		180
标称放电电流 Nominal discharge current kA		20
直流1mA参考电压 Reference voltage at d.c. 1mA $U_{1mA} \geq kV$		330
残压 ≤ kV (峰值) Residual voltage	陡波冲击 Steep current impulse	665 (20kA)
	雷电冲击 Lightning current impulse	581 (20kA)
	操作冲击 Switching current impulse	505 (2kA)
2ms方波电流 2ms rectangular current impulse (18次) A		1200
内绝缘耐受 Insulation withstand	1min工频耐受电压 Power-frequency kV rms	460
	雷电冲击耐受电压 Lightning impulse kV crest	1050
高度 Approx.height H (mm)		2035
罐体直径 Diameter D (mm)		Φ470
相数 Phase		1
重量 Approx.mass (kg)		205
安装形式 Installation		倒置