

## 复合外套避雷器

Polymer-housed surge arrester

### 35kV电站用复合外套避雷器

35kV Polymer-housed surge arrester for substation

#### 主要技术参数

系统最高电压 Max. system voltage Um kVrms		40.5	40.5
产品型号 Type		YH5WZ-51/134	YH10WZ-51/134
额定电压 Rated voltage Ur kVrms		51	51
持续运行电压 Continuous operating voltage Uc kVrms		40.8	40.8
标称放电电流 Nominal discharge current kA		5	10
直流1mA参考电压 Reference voltage at d.c. 1mA $U_{1mA} \geq kV$		73	73
残压 ≤ kV (峰值) Residual voltage	陡波冲击 Steep current impulse	154 (5kA)	154 (10kA)
	雷电冲击 Lightning current impulse	134 (5kA)	134 (10kA)
	操作冲击 Switching current impulse	114 (0.5kA)	114 (0.5kA)
2ms方波电流 2ms rectangular current impulse (18次) A		400/600	600
绝缘耐受 Insulation withstand	1min工频耐受电压 Power-frequency kV rms	85	85
	雷电冲击耐受电压 Lightning impulse kV crest	185	185

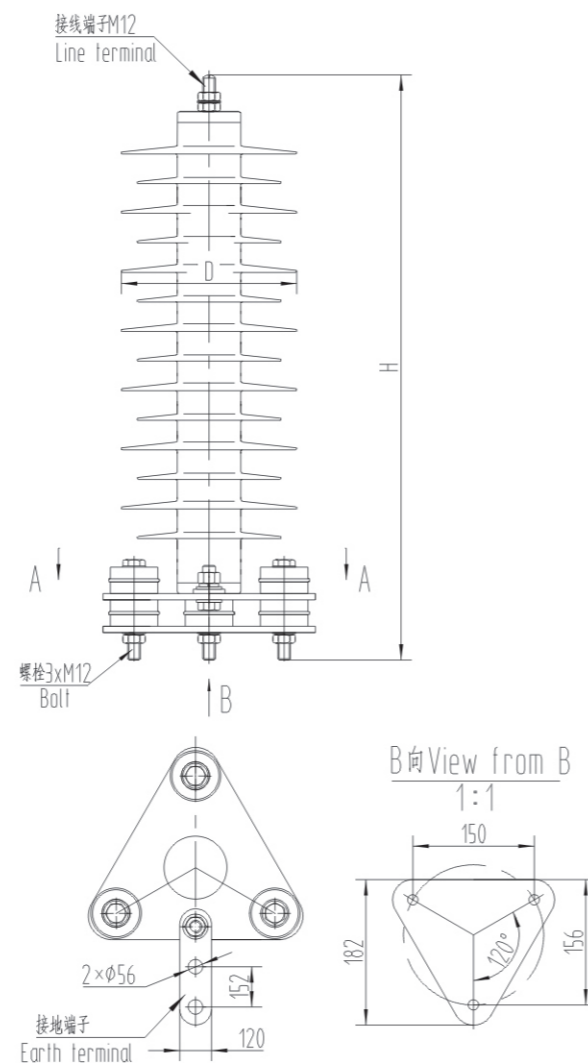


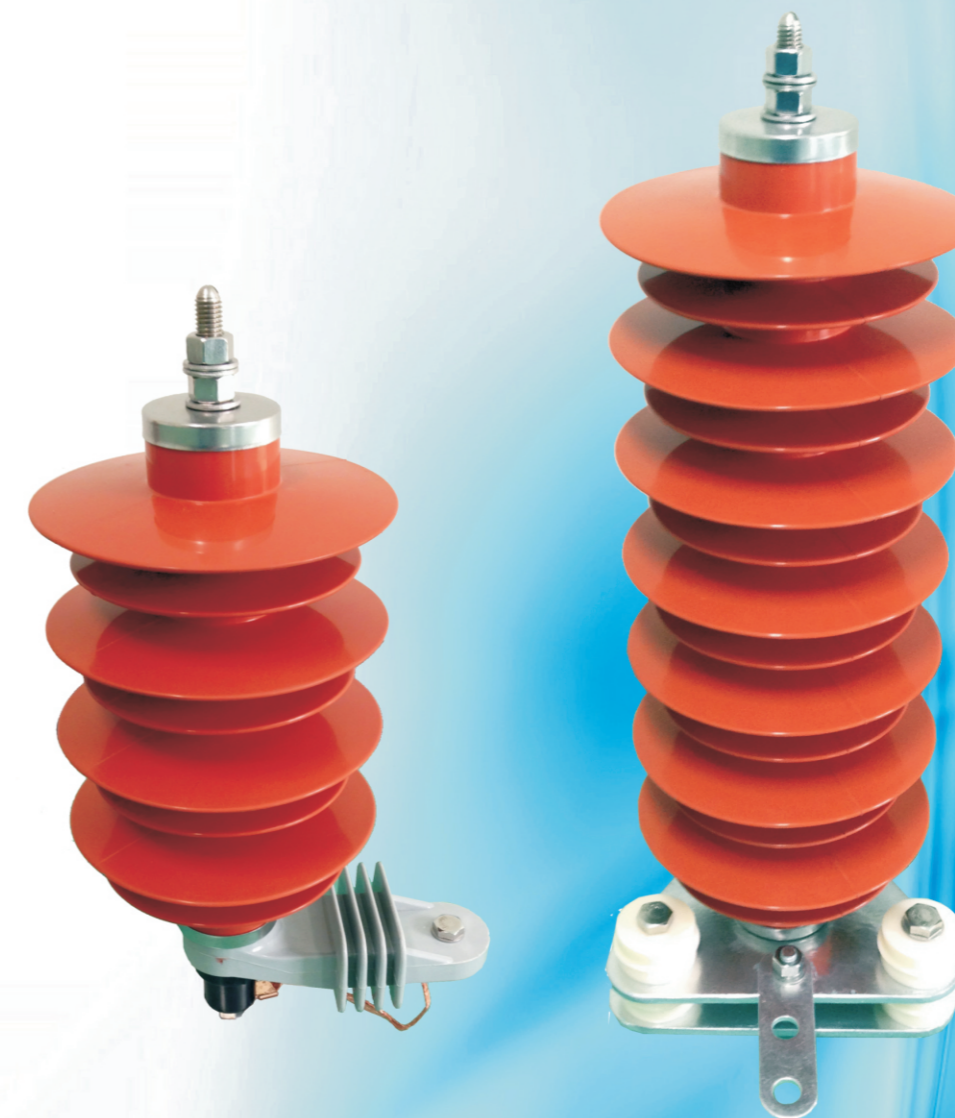
图4

#### 主要外形尺寸

系统最高电压 Max. system voltage Um kVrms	污秽耐受水平 Pollution level	外形图号 Dimension diagram	高度 Approx. height H (mm)	瓷套外径 Diameter D (mm)	元件数 Unit	重量 Approx. mass (kg)
40.5	IV	图4	554	Φ166	1	9

地址: 河南省郑州市高新技术产业开发区合欢街87号  
电话: 0371-56971963 / 56971970 (销售)  
网址: <http://www.meiden-mze.com>

邮编: 450001  
传真: 0371-56971981 / 56971980 (销售)  
邮箱: zhengzhou@meiden-mze.com



## 产品特点

- ◆ 采用高性能电阻片，体积小、重量轻，便于运输、安装和维护
- ◆ 采用优质硅橡胶原料，抗老化性能优异
- ◆ 可满足不同污秽等级地区的使用要求
- ◆ 采用独特的结构设计，具有良好的压力释放能力

## 10kV复合外套避雷器

10kV Polymer-housed surge arrester

### 主要技术参数

系统最高电压 Max. system voltage Um kVrms		11.5	11.5
产品型号 Type		YH5WS-17/50	YH5WZ-17/45
额定电压 Rated voltage Ur kVrms		17	17
持续运行电压 Continuous operating voltage Uc kVrms		13.6	13.6
标称放电电流 Nominal discharge current kA		5	5
直流1mA参考电压 Reference voltage at d.c.1mA $U_{1mA} \geq kV$		25	24
残压 ≤ kV (峰值) Residual voltage	陡波冲击 Steep current impulse	57.5 (5kA)	51.8 (5kA)
	雷电冲击 Lightning current impulse	50 (5kA)	45 (5kA)
	操作冲击 Switching current impulse	42.5 (0.5kA)	38.3 (0.5kA)
2ms方波电流 2ms rectangular current impulse (18次) A		100	150
绝缘耐受 Insulation withstand	1min工频耐受电压 Power-frequency kV rms	42	42
	雷电冲击耐受电压 Lightning impulse kV crest	75	75

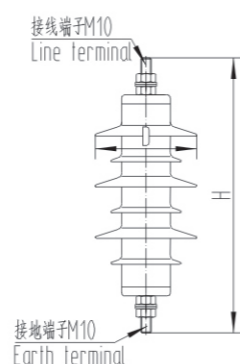


图1

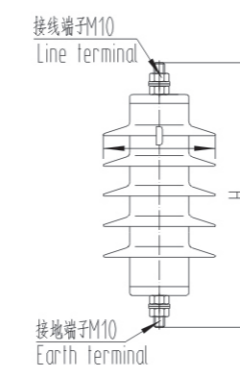


图2

### 主要外形尺寸

系统最高电压 Max. system voltage Um kVrms	污秽耐受水平 Pollution level	外形图号 Dimension diagram	高度 Approx. height H (mm)	瓷套外径 Diameter D (mm)	元件数 Unit	重量 Approx. mass (kg)
11.5	IV	图1	260	Φ96	1	1
11.5	IV	图2	250	Φ106	1	1.6

## 27.5kV电气化铁道用复合外套避雷器

27.5kV Polymer-housed surge arrester for railway systems

### 主要技术参数

系统最高电压 Max. system voltage Um kVrms		27.5	27.5
产品型号 Type		YH5WT-42/120	YH10WT-42/120
额定电压 Rated voltage Ur kVrms		42	42
持续运行电压 Continuous operating voltage Uc kVrms		34	34
标称放电电流 Nominal discharge current kA		5	10
直流1mA参考电压 Reference voltage at d.c.1mA $U_{1mA} \geq kV$		65	65
残压 ≤ kV (峰值) Residual voltage	陡波冲击 Steep current impulse	138 (5kA)	135 (10kA)
	雷电冲击 Lightning current impulse	120 (5kA)	120 (10kA)
	操作冲击 Switching current impulse	98 (0.5kA)	95 (0.5kA)
2ms方波电流 2ms rectangular current impulse (18次) A		400/600	600
绝缘耐受 Insulation withstand	1min工频耐受电压 Power-frequency kV rms	85	85
	雷电冲击耐受电压 Lightning impulse kV crest	185	185

根据工程需要，接触网用避雷器可配置安装支架，脱离器，支柱绝缘子等附件。

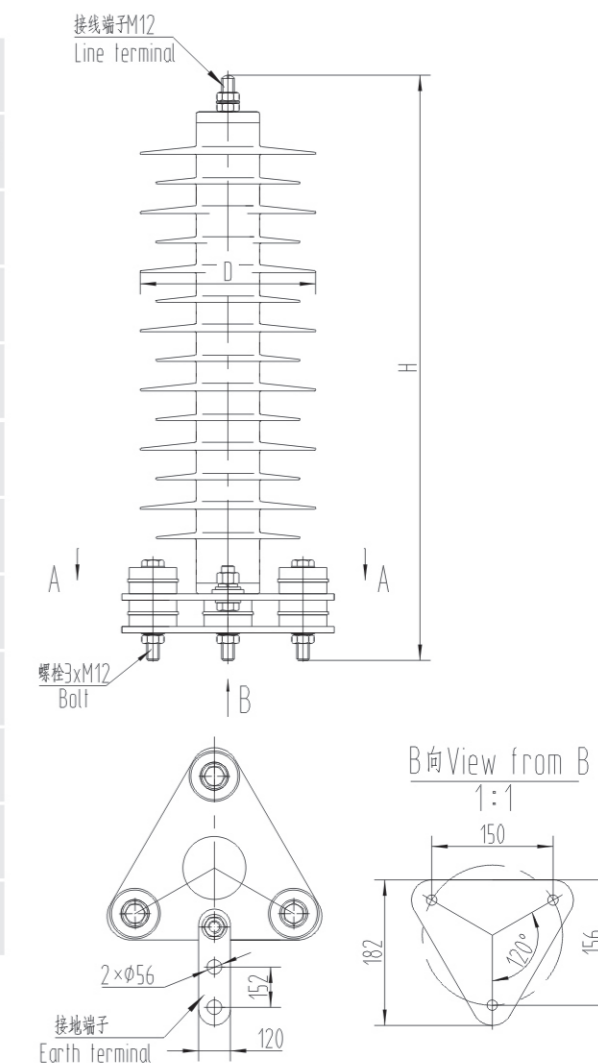


图3

### 主要外形尺寸

系统最高电压 Max. system voltage Um kVrms	污秽耐受水平 Pollution level	外形图号 Dimension diagram	高度 Approx. height H (mm)	瓷套外径 Diameter D (mm)	元件数 Unit	重量 Approx. mass (kg)
27.5	IV	图3	554	Φ166	1	9